

英国 BRAUER 挤压式夹钳及夹子

Toggle Pliers And Clip Clamps

Brauer 挤压式夹钳的特点:

不像 G 型夹钳或带钳, 挤压式夹钳已预先定位, 可以进行快速重复的夹紧操作。夹爪较大的打开角度及深度使夹钳能够越过一些障碍如法兰, 中间的分离杆使夹钳很容易被打开。

规格说明:

P0, P1A, P1B, P3A, P4 及 P4B 型的夹爪及手柄, 由合金钢锻造制成, 经镀锌钝化。


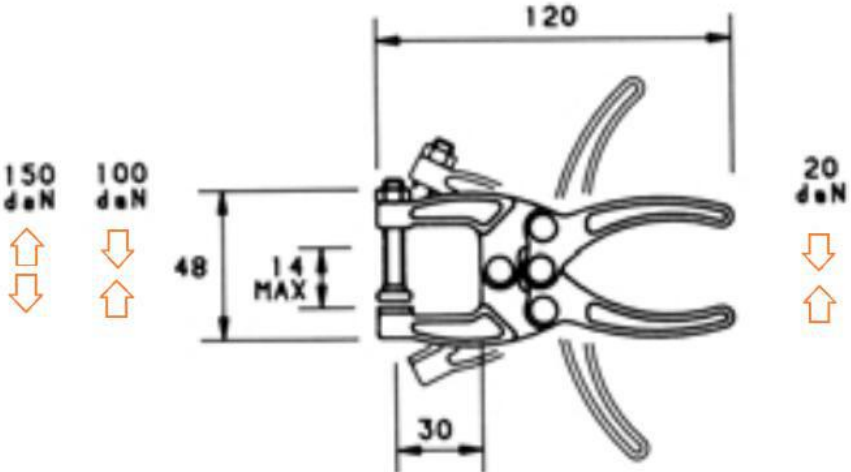
P1 及 P3 型的夹爪及其中一个手柄, 由合金钢锻造制成, 另一个手柄为冲压钢。这两种挤压夹钳表面均涂黑色漆, 冲压件表面经黑化氧化处理。

BRAUER 凸轮夹钳结构种类及型号:

1.挤压式夹钳	P0, P1, P1A, P1B, P2, P3,P3A, P3B, P4, P4B, P1C, P2C, P3C, P4C
2.夹子	CC510, CC610, CC710

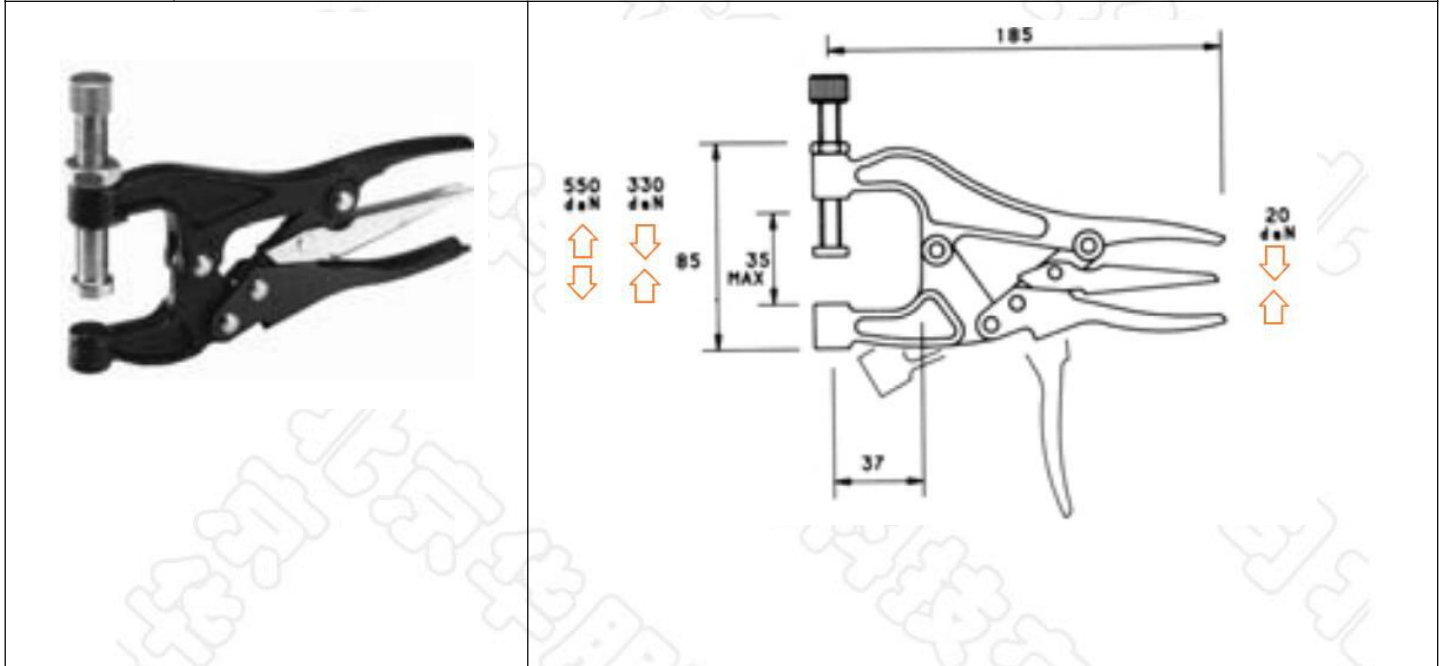
BRAUER 挤压式夹钳及夹子具体尺寸及参数如下:

型号	P0
夹持力	150daN (1500N)
压头	涂塑头
重量	0.10Kg

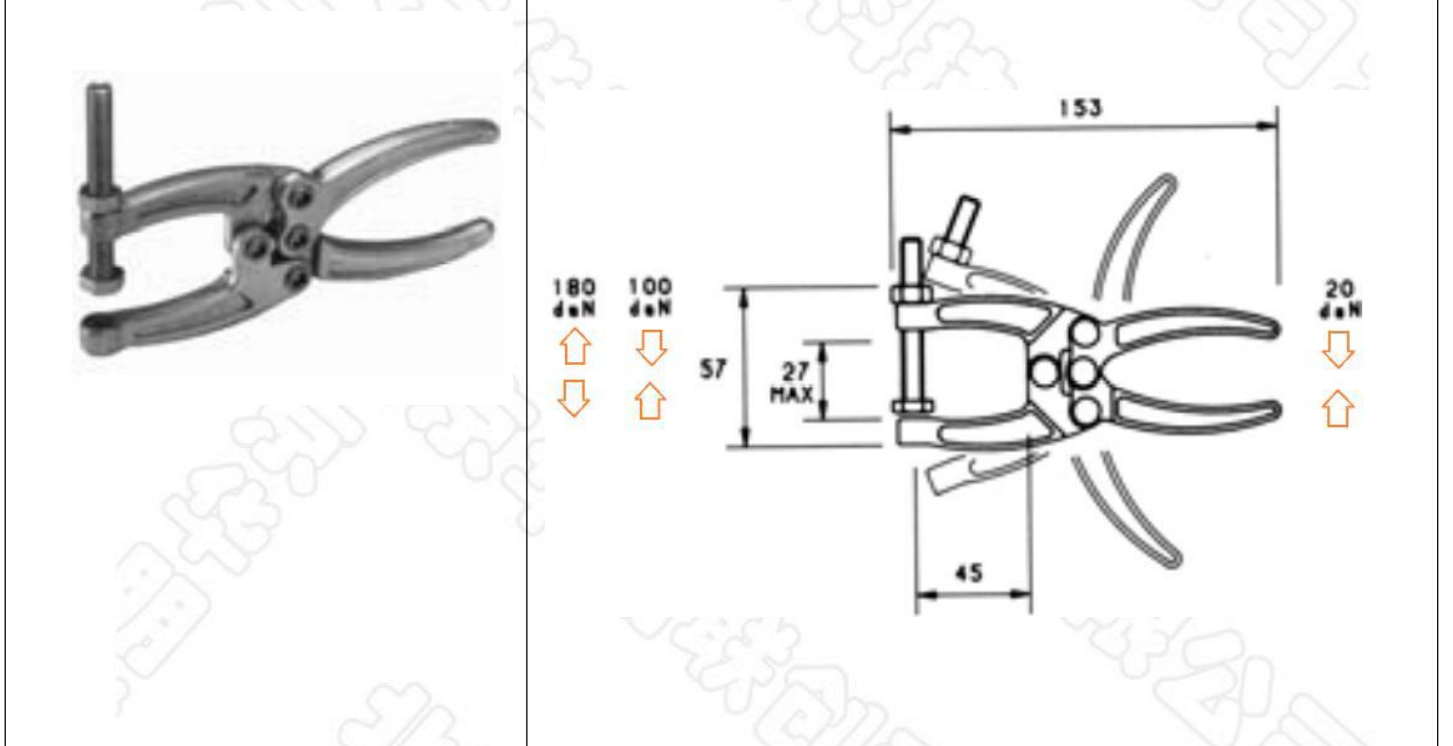





型号	P1
夹持力	550daN (5500N)
压头	镀铜钢
重量	0.55Kg

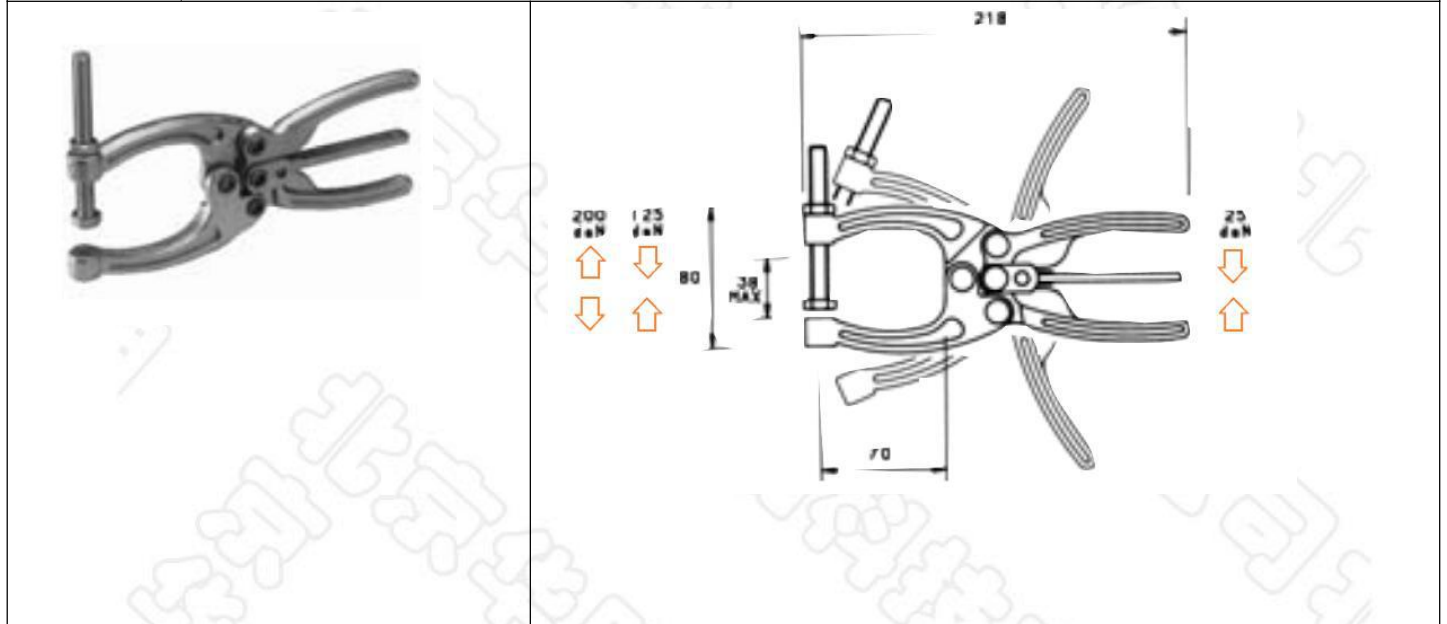


型号	P1A
夹持力	180daN (1800N)
压头	镀锌钢
重量	0.20Kg

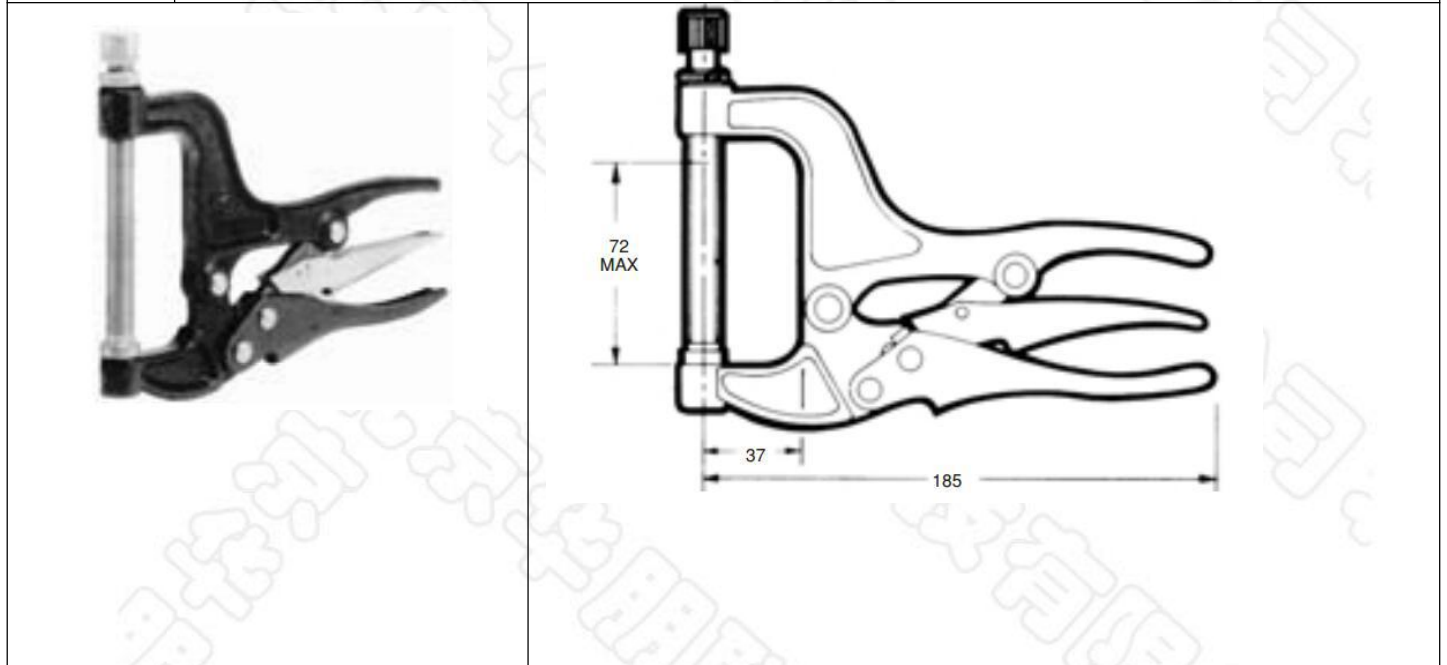




型号	P1B
夹持力	200daN (2000N)
压头	镀锌钢
重量	0.60Kg



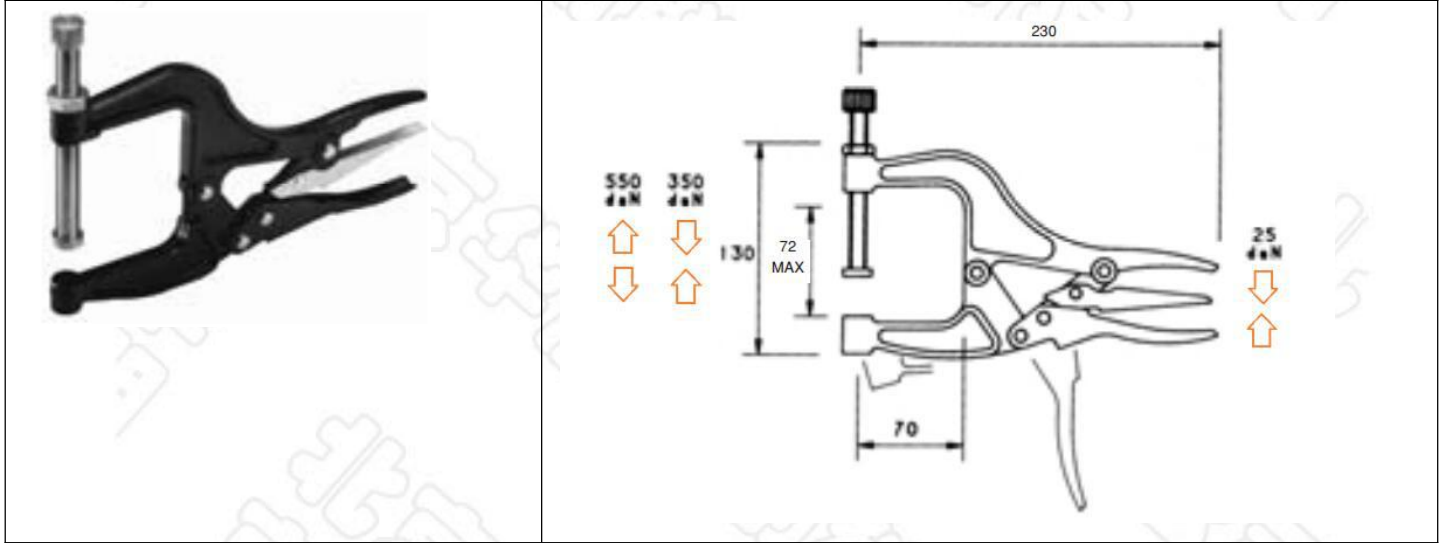
型号	P2
夹持力	1000daN (10000N)
压头	镀铜钢
重量	0.65Kg



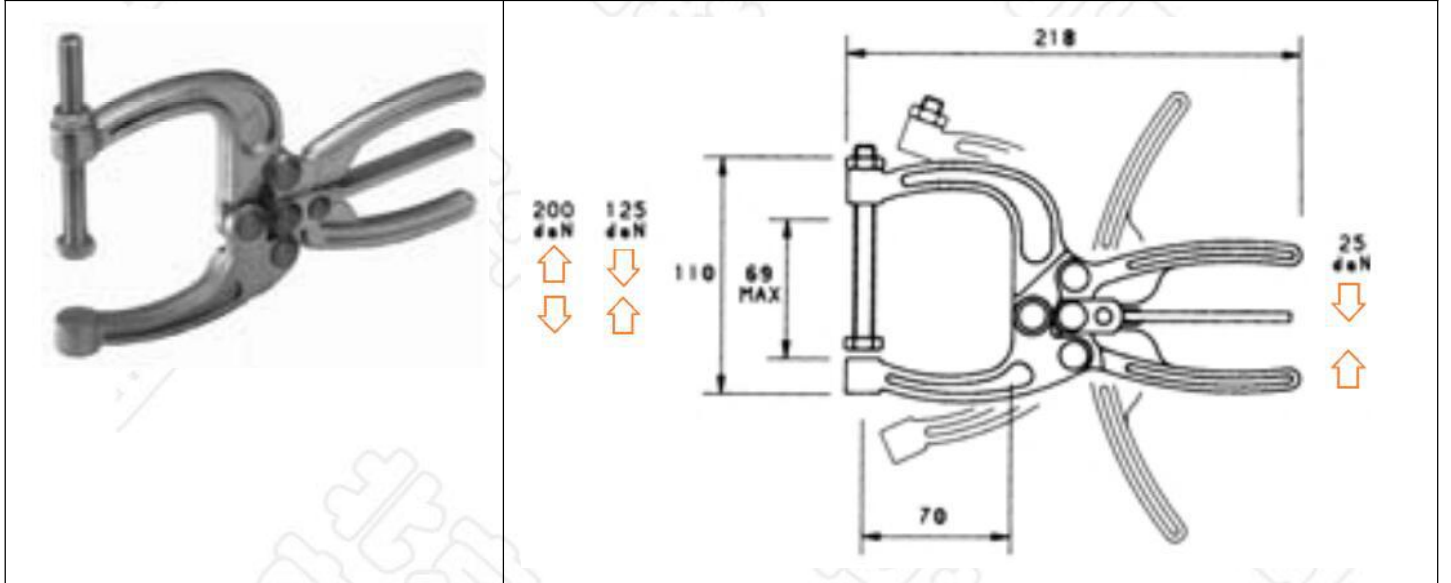
型号	P3
----	----



夹持力	550daN (5500N)
压头	镀铜钢
重量	0.80Kg

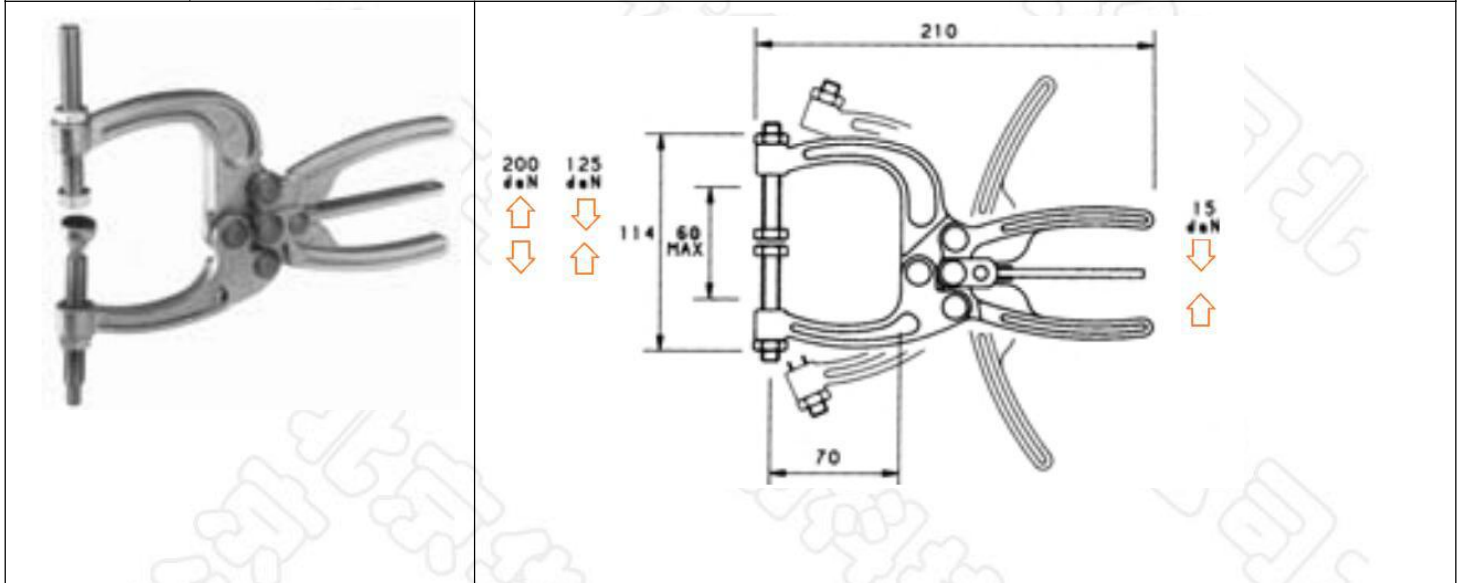


型号	P3A
夹持力	200daN (2000N)
压头	镀锌钢
重量	0.65Kg

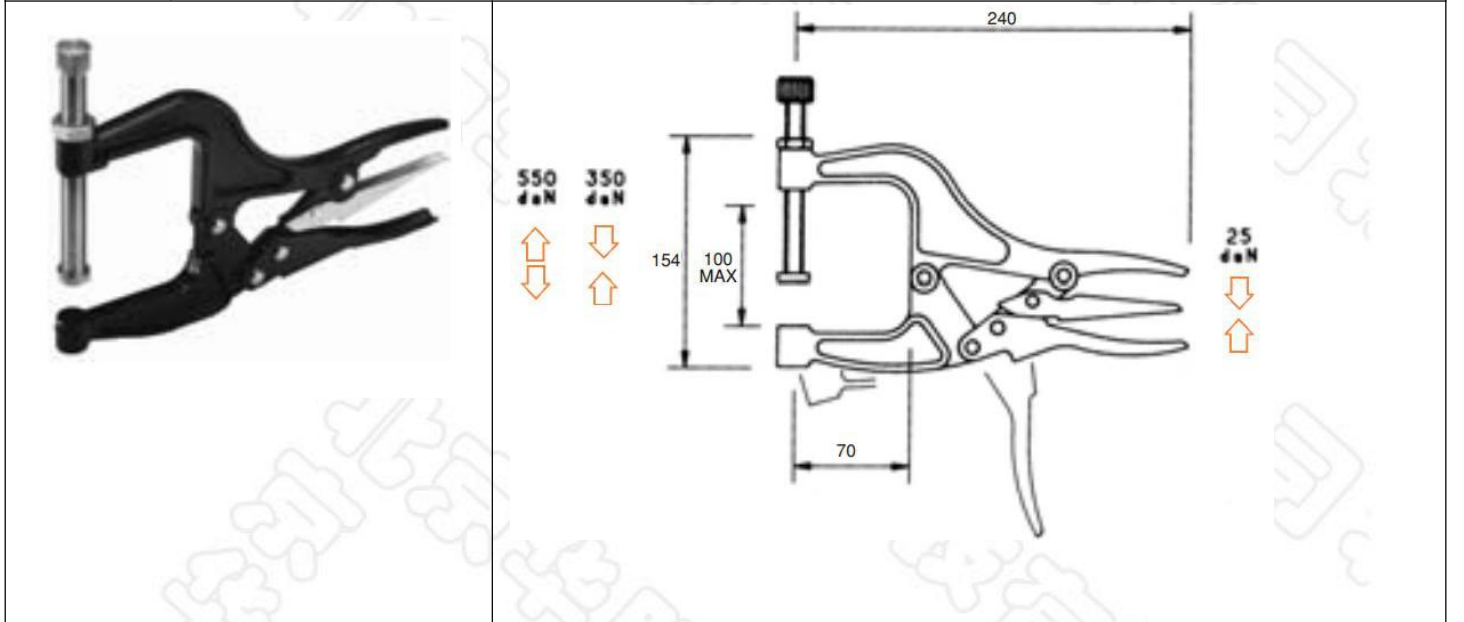




型号	P3B
夹持力	200daN (2000N)
压头	镀锌钢
重量	0.70Kg

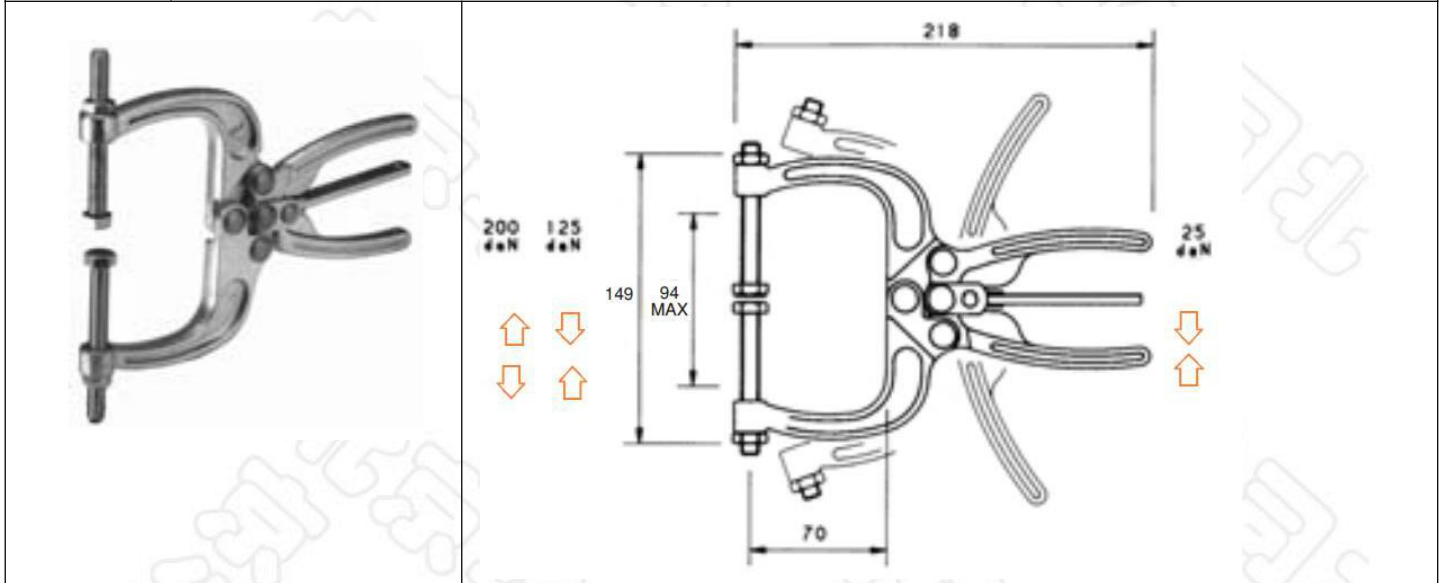


型号	P4
夹持力	200daN (2000N)
压头	镀锌钢
重量	0.75Kg

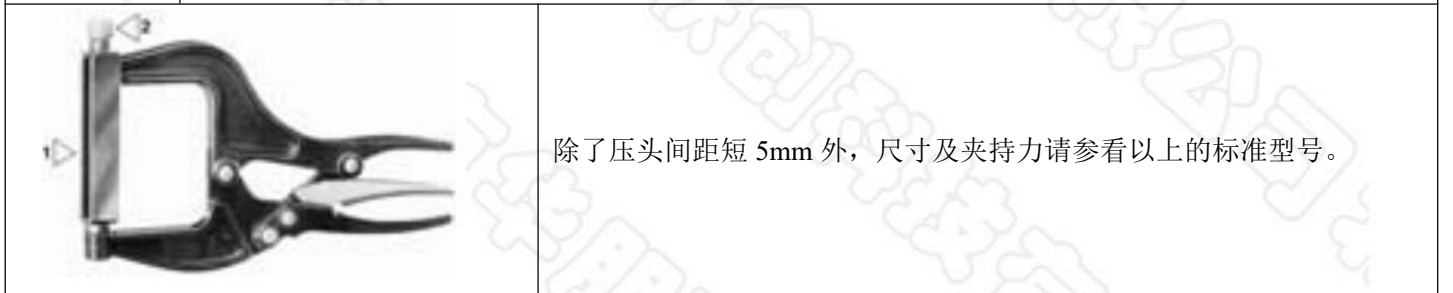




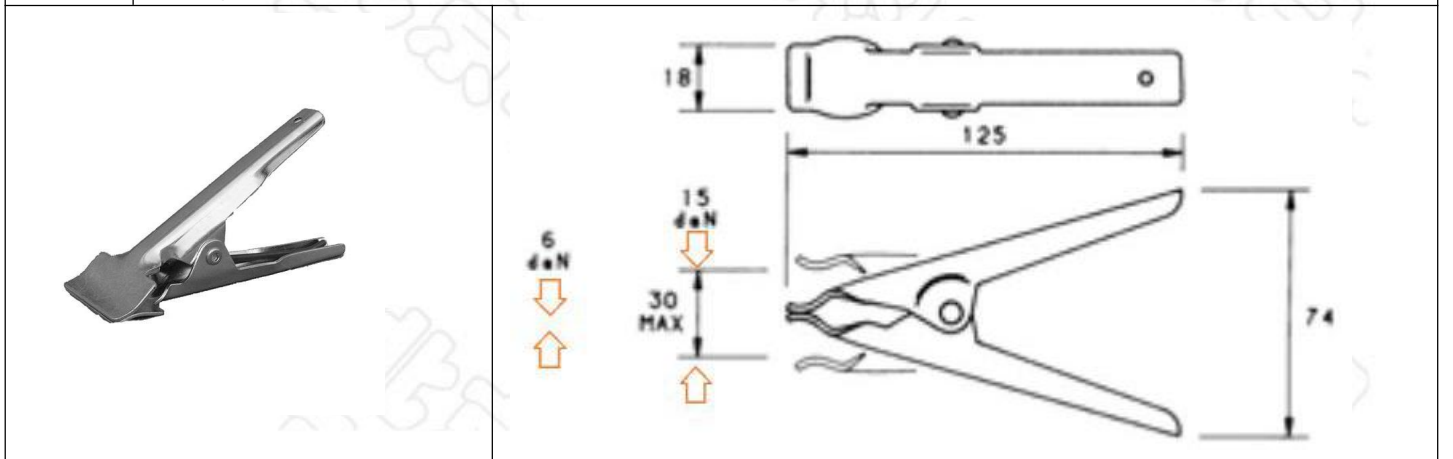
型号	P4B
夹持力	200daN (2000N)
压头	镀锌钢
重量	0.75Kg



型号	P1C / P2C / P3C / P4C
特点	特制的螺纹护套 镀铜，防止焊接飞溅损伤

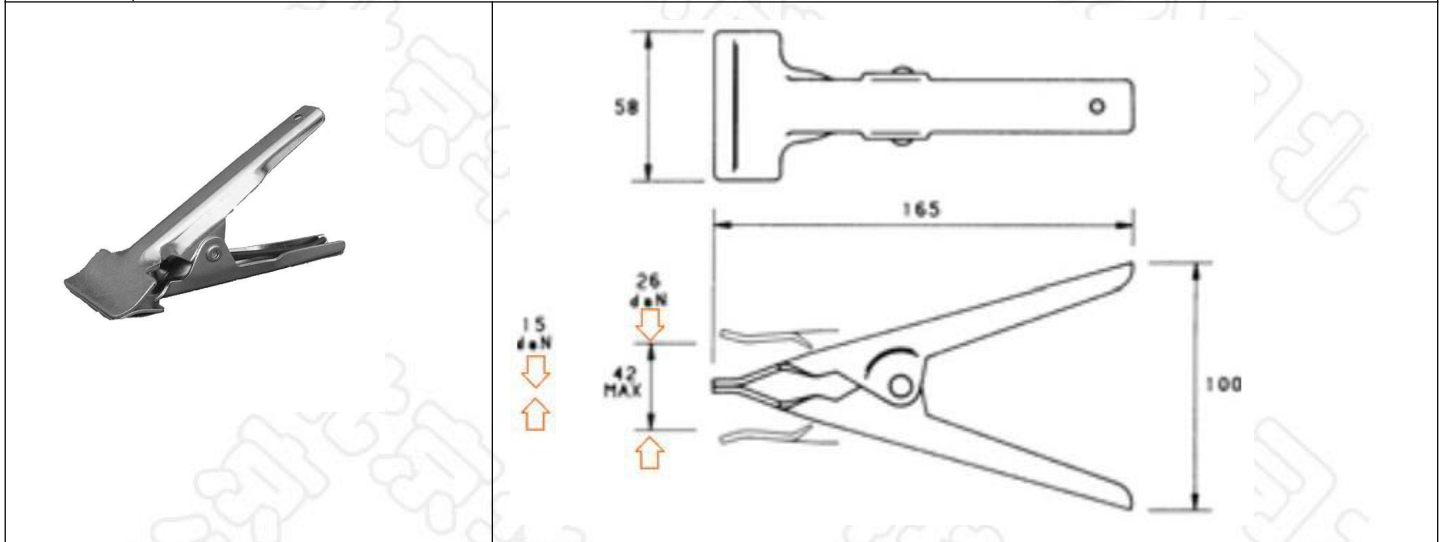


型号	CC510
握持力	6daN (60N) 闭
	15daN (150N) 开
重量	0.09Kg





型号	CC610
握持力	15daN (150N) 闭
	26daN (260N) 开
重量	0.29Kg



型号	CC710
握持力	25daN (250N) 闭
	46daN (460N) 开
重量	0.27Kg

